

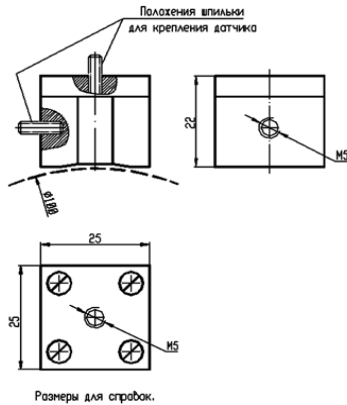
Крепление магнитное Микроникс КМ-2 ПАСПОРТ ГСПК.402321.028 ПС

Крепление магнитное Микроникс КМ-2 ГСПК.402321.028 ПС предназначено для удержания на поверхностях, обладающей магнитной проницаемостью, различных предметов. Основное назначение – крепление датчиков вибрации Микроникс ВД03-06 и аналогичных с креплением на шпильку М5.

Изделие предназначено для крепления на плоские поверхности и на поверхности с радиусом кривизны не менее 50мм. Крепление комплектуется шпилькой М5х9,5мм.

Крепление имеет аксиальную и тангенциальную точки крепления для внешнего объекта.

Для снятия (отрыва) крепления с места установки может применяться ключ-съёмник Микроникс ГСПК402321.029, приобретаемый по отдельному заказу.



Основные параметры		
Параметр	Ед.	Значение
Диапазон температур	°С	минус 60...130
Усилие отрыва от плоской поверхности, не менее	кг	12
Усилие отрыва от криволинейной поверхности с радиусом 50мм, не менее	кг	20
Габариты, не более	мм	25x25x22
Масса, не более	г	95
Граничная частота виброизмерений с применением крепления *	кГц	7
Шпилька крепления, габариты	мм	М5х9,5мм

* - Справочные данные

Условия эксплуатации – согласно ГСПК.402321.028 ТУ

- | | |
|----------------------------------|--|
| 1. Вид климатического исполнения | УХЛ категории 3.1 по ГОСТ 15150 с расширенными диапазонами температуры и влажности, в т. ч.: |
| 2. Диапазон температур | минус 60...130 °С |
| 3. Влажность | не более 98% при 25 °С без конденсации |

Гарантийные обязательства

- Изготовитель гарантирует соответствие креплений Микроникс КМ-2 требованиям ГСПК.402321.028ТУ при соблюдении потребителем условий транспортирования, хранения и эксплуатации.
- Гарантийный срок устанавливается 1 год с даты продажи устройства.

Комплект поставки

- | | |
|-----------------------------|------------------|
| 1. Крепление магнитное КМ-2 | 1 шт. |
| 2. Шпилька М5х9,5 | 1 шт. |
| 3. Паспорт | 1 экз. на партию |
| 4. Тара упаковочная | 1 экз. на партию |

Крепление магнитное Микроникс КМ-2 №_без №_ в количестве _____ шт. соответствуют ГСПК.402321.028 ТУ и признаны годными к эксплуатации.

Дата выпуска

Штамп ОТК

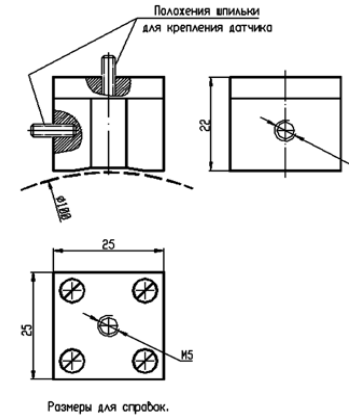
Крепление магнитное Микроникс КМ-2 ПАСПОРТ ГСПК.402321.028 ПС

Крепление магнитное Микроникс КМ-2 ГСПК.402321.028 ПС предназначено для удержания на поверхностях, обладающей магнитной проницаемостью, различных предметов. Основное назначение – крепление датчиков вибрации Микроникс ВД03-06 и аналогичных с креплением на шпильку М5.

Изделие предназначено для крепления на плоские поверхности и на поверхности с радиусом кривизны не менее 50мм. Крепление комплектуется шпилькой М5х9,5мм.

Крепление имеет аксиальную и тангенциальную точки крепления для внешнего объекта.

Для снятия (отрыва) крепления с места установки может применяться ключ-съёмник Микроникс ГСПК402321.029, приобретаемый по отдельному заказу.



Основные параметры		
Параметр	Ед.	Значение
Диапазон температур	°С	минус 60...130
Усилие отрыва от плоской поверхности, не менее	кг	12
Усилие отрыва от криволинейной поверхности с радиусом 50мм, не менее	кг	20
Габариты, не более	мм	25x25x22
Масса, не более	г	95
Граничная частота виброизмерений с применением крепления *	кГц	7
Шпилька крепления, габариты	мм	М5х9,5мм

* - Справочные данные

Условия эксплуатации – согласно ГСПК.402321.028 ТУ

- | | |
|----------------------------------|--|
| 1. Вид климатического исполнения | УХЛ категории 3.1 по ГОСТ 15150 с расширенными диапазонами температуры и влажности, в т. ч.: |
| 2. Диапазон температур | минус 60...130 °С |
| 3. Влажность | не более 98% при 25 °С без конденсации |

Гарантийные обязательства

- Изготовитель гарантирует соответствие креплений Микроникс КМ-2 требованиям ГСПК.402321.028ТУ при соблюдении потребителем условий транспортирования, хранения и эксплуатации.
- Гарантийный срок устанавливается 1 год с даты продажи устройства.

Комплект поставки

- | | |
|-----------------------------|------------------|
| 1. Крепление магнитное КМ-2 | 1 шт. |
| 2. Шпилька М5х9,5 | 1 шт. |
| 3. Паспорт | 1 экз. на партию |
| 4. Тара упаковочная | 1 экз. на партию |

Крепление магнитное Микроникс КМ-2 №_без №_ в количестве _____ шт. соответствуют ГСПК.402321.028 ТУ и признаны годными к эксплуатации.

Дата выпуска

Штамп ОТК